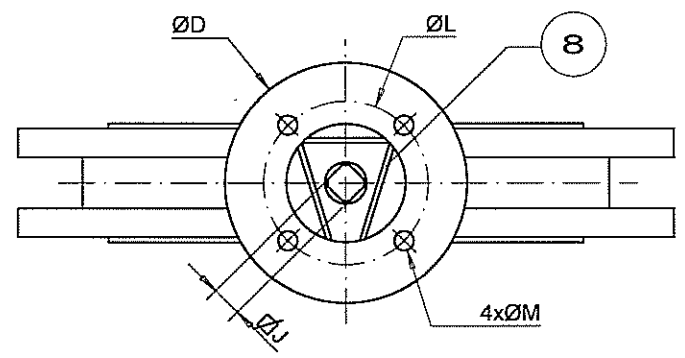
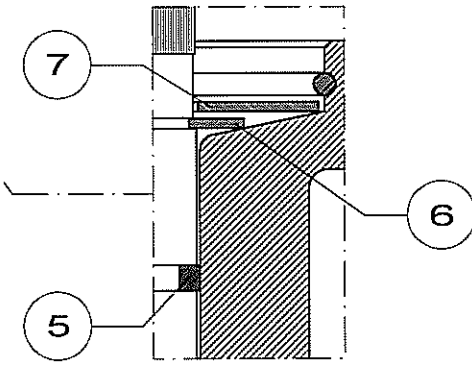
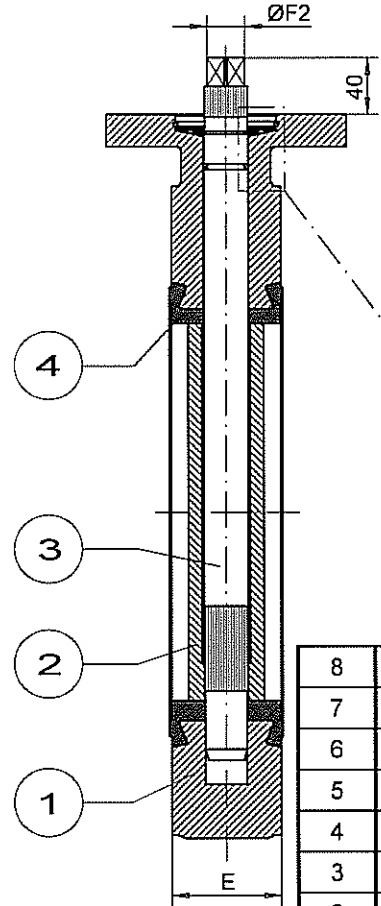
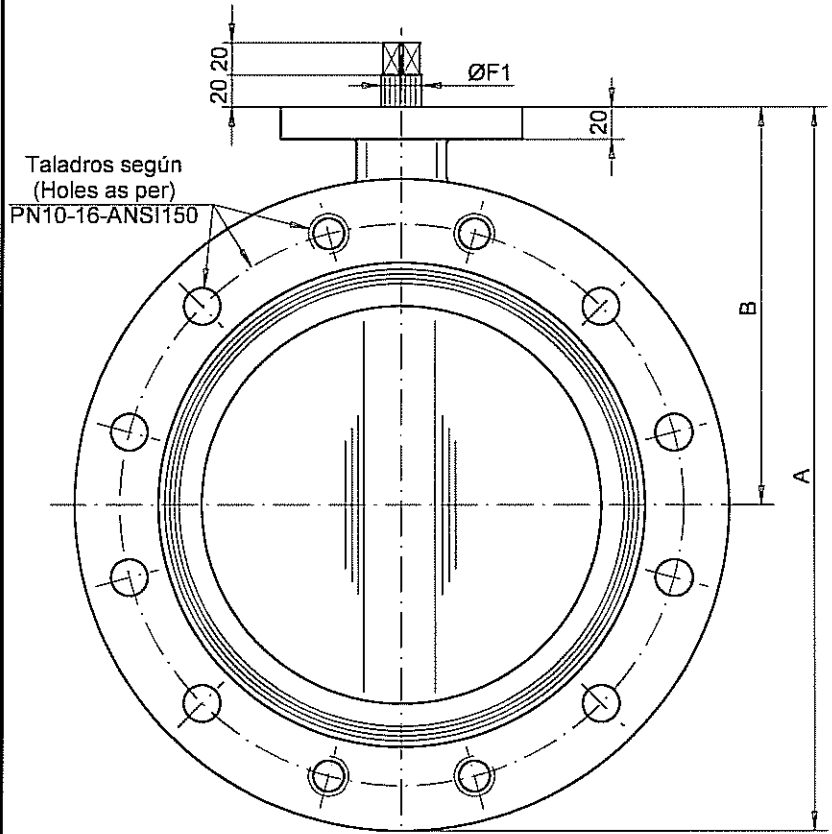


DN		A	B	ØD	E	ØF1	ØF2	∅J	ØL	ØM
mm.	inch.									
250	10"	458	248	150	68	25,5	23	19	102	11
300	12"	521	280	150	78	30,5	26,5	22	102	11
350	14"	565	300	170	78	30,5	26,5	22	140	18
400	16"	645	340	170	102	35,5	33	27	140	18



8	Resorte Wire for attach	1	Acero Steel		
7	Arandela Washer	1	Acero Steel		
6	Arandela seguridad Circlip	1	Acero Steel		DIN 6799
5	Junta tórica O-ring	1	-		MIRAR ANEXO: E
4	Anillo elástico Elastic ring	1	-		MIRAR ANEXO: D
3	Eje Shaft	1	-		MIRAR ANEXO: C
2	Mariposa Disc	1	-		MIRAR ANEXO: B
1	Cuerpo Body	1	-		MIRAR ANEXO: A
Marca Item	Designación Designation	Nº piez. Nº piec.	Material Material	Peso unid. Wght unit.	Observaciones Remarks

Revisión	A	B	C	D

VB250400TYAP	Firma	Fecha	Nº de plano	Rev.
Calcado			7783-8733-010-A3	0
Dibujado		12-04-10	Hoja nº ..... de ..... hojas	
Proyectado			Diseño	
Comprobado			PN10-16-ANSI150	
Escala	Denominación (MODELO STANDARD)			Sustituye a:
0/0	VÁLVULA BRIDAS DN250-400 FLANGED VALVE DN250-400			Sustituido por:

